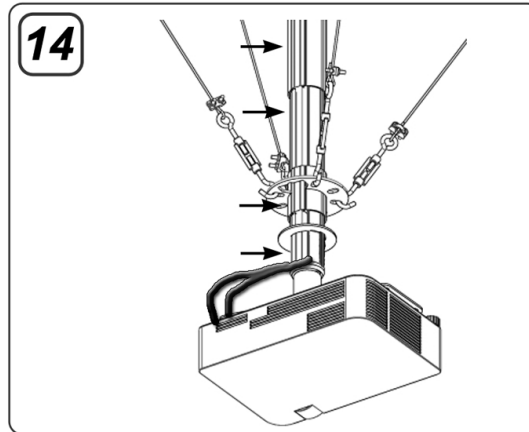
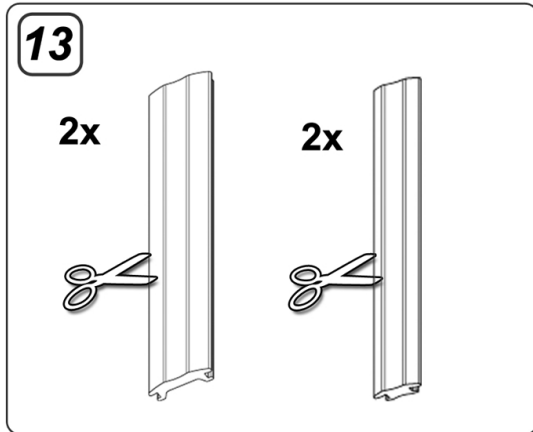
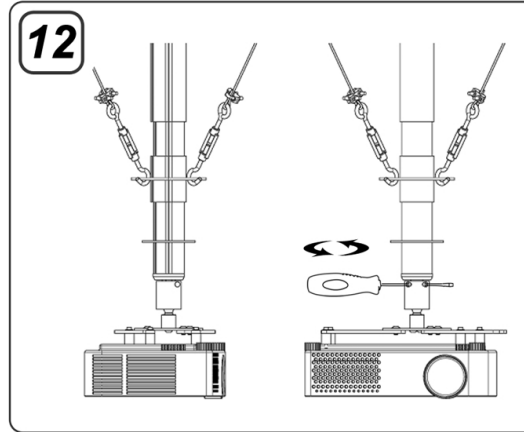
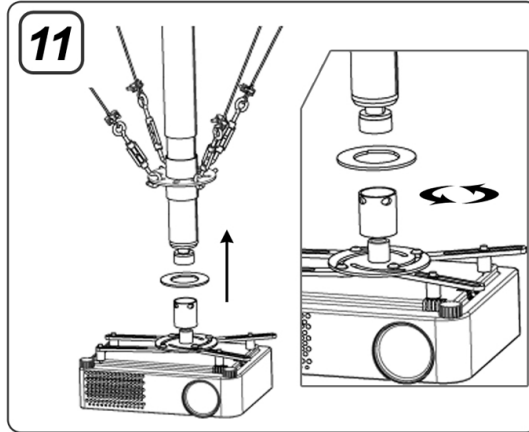
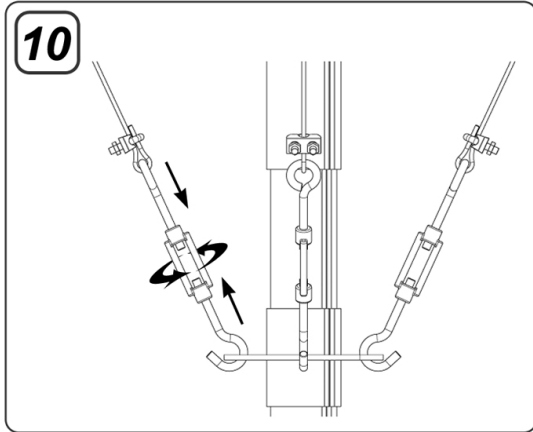


English

1. Mount the four arms to the disc.
2. Mount the projector to the arms. Use the supplied spacers, bolts and washers.
3. Make sure the tube system is in the right position and mount the tube system to the ceiling.
4. Strongly tighten the bolts of the ceiling head. When mounting on a slope ceiling, the tube can be adjusted in angle with regard to the ceiling head, so that the tube hangs straight down.
5. Loosen both clamping bolts of the telescope system with approximately one turn. Shove the inner tube out the outer tube until the preferred length has been reached. Strongly tighten the bolts afterwards.
6. Loosen the clamping bolts from both tube parts of the stretching centre-unit, with just one rotation. Determine the preferred stretching height and tighten the bolts. Please note: Make sure the stretching ring fits firmly between both tube parts.
7. Attach the 4 anchor eyebolts for the stretching cables.
8. Hook the 4 stretching screws on the stretching ring.
9. Determine the length of the 4 steel cables. Mount, using a cable clamp, one side of the cable to the anchor eyebolt and one side to the stretching screw.

Nederlands

1. Monteer de vier armpjes aan de bracketschijf.
2. Monteer de projector aan de armpjes. Gebruik hiervoor de meegeleverde afstandbussen, bouten en sluitringen.
3. Bepaal de juiste positie van de buizenset en monteer deze aan het plafond.
4. Draai de bouten van de plafondkop stevig aan. Bij een schuin plafond kan de buis t.o.v. de plafondkop gekanteld worden zodat de buis recht naar beneden hangt.
5. Draai beide klembouten van het telescoopsysteem één omwenteling los. Schuif de binnenbuis uit de buitenbuis tot de juiste lengte is bereikt. Draai vervolgens de bouten weer stevig aan.
6. Draai de klembout van beide buisdelen van de spanmodule één omwenteling los. Bepaal de gewenste spanhoogte en draai de bouten weer vast. Zorg ervoor dat de spanning goed klemt tussen beide buisdelen.
7. Bevestig de vier ankerpluggen tbv de spankabels in het plafond.
8. Haak de vier spanschroeven aan de spanning.
9. Bepaal de lengte van de vier staalkabels. Monteer, met behulp van een kabelklem, één zijde van de kabel aan de ankerplug en één zijde aan de spanschroef.



English

10. Stretch the projector mount using the 4 stretching screws.
11. Mount the projector to the tube system by tightening the ball joint. Turn ball clamping ring to set the resistance of the adjustment (if there is a suspended ceiling please make sure that when installing, the finishing ring is close to the ball joint!)
12. Extra fixation of the ball joint can be obtained by using a screwdriver through the hole of the ball clamping ring and turning it tight. This same hole can be used for placing an optional anti-theft lock.
13. Determine the right length of the cable cover strips and cut it at the right length.
14. Attach the projector and run the cables through the cable duct. Simultaneously finish the cable duct with the cover strips. With a suspended ceiling the ring can be used to finish off the cut away in the ceiling.

Nederlands

10. Span de projectorbeugel op met behulp van de vier spanschroeven.
11. De projector kan vervolgens worden opgehangen door het kogelgewricht aan te draaien (zorg bij gebruik van een systeemplafond dat de afwerking om het kogelgewricht zit!)
12. Indien nodig kan er extra fixatie van de kogel worden verkregen door een schroevendraaier door het gat van de kogelklemring te steken en deze te gebruiken om de ring aan te draaien. Nadat de projector is gefixeerd kan door hetzelfde gat een hangslot worden gedaan.
13. Bepaal de juiste lengte van de afwerkstrips van de kabelgoot en knip/snij deze op de juiste lengte af.
14. Sluit de projector aan en voer de kabels door de kabelgoot. Werk gelijktijdig de kabelgoot af met de kabelgoot afdekstrips. Bij gebruik van een systeemplafond kan het doorvoergat afgewerkt worden met de meegeleverde ring.