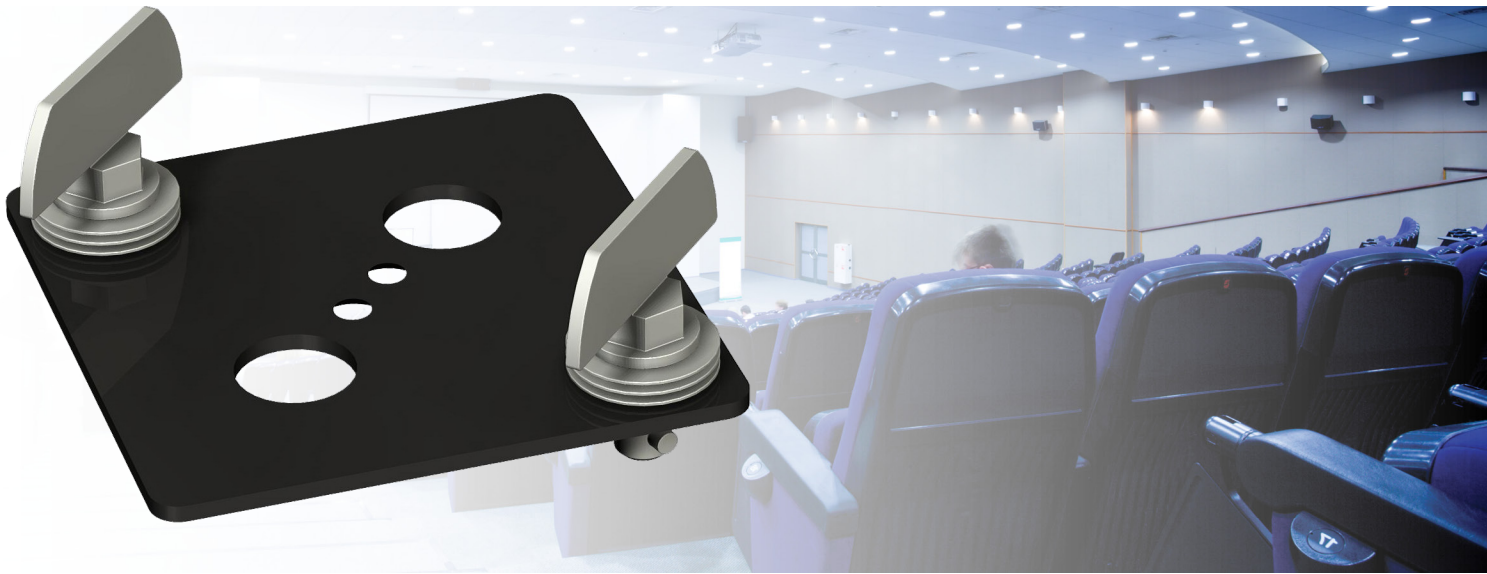


Rentalplaat met kwartslagsluiting



003.1121 DISCONTINUED | Rentalplaat met kwartslagsluitingen

Dit product is niet meer leverbaar, wij bieden u graag een alternatief.

SmartMetals Mounting Solutions is voor 100% onderdeel van de Vogel's Groep.

Momenteel zijn we producten / productgroepen aan het samenvoegen

om u een goed compleet allesomvattend product assortiment aan te kunnen bieden.

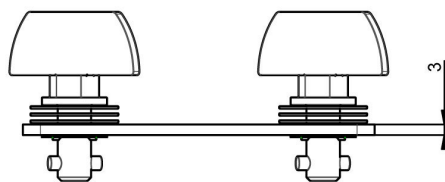
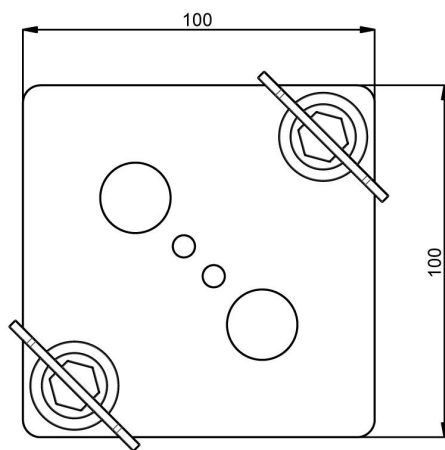
Voor een geschikt alternatief voor dit product kunt u [contact opnemen](#) met onze sales afdeling.

Rentalplaat met kwartslagsluiting

Technische specificaties

Gewicht: 0.45 kg

Kleur: Zwart



Use in combination with projector specific bracket