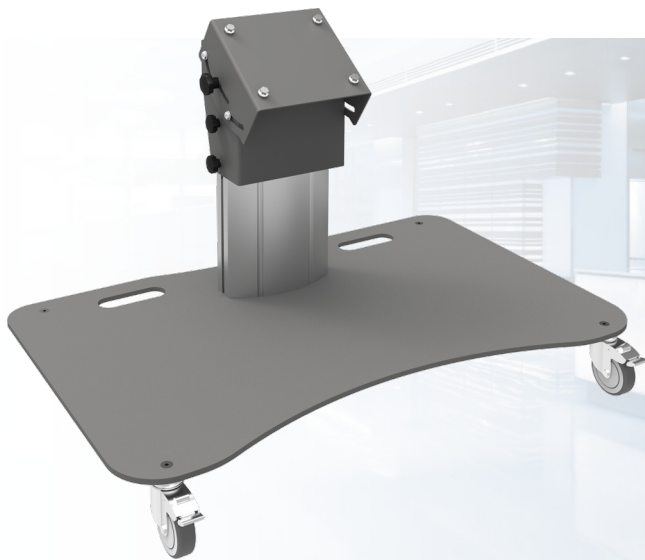


Podiumtrolley 350 mm



062.0535-65W Monitor/Podiumtrolley 350 mm voor flat panels t/m 65 inch, max. 65 kg (montagesysteem 170 x 140 mm)

Onze monitor/podiumstatieven zijn verkrijgbaar in drie modellen:

Voor schermen tot 65 inch (max. 65 kg) met een lengte van 350 mm

Voor schermen tot 65 inch (max. 65 kg) met een lengte van 950 mm

Een grote variant voor schermen tot 90 inch (max. 90 kg) van 950 mm

Alle drie de varianten zijn verkrijgbaar met een vloerplaat met en zonder wielen en allemaal hebben ze een kantelverstelling van 35° tot 55° graden.

Kies uw statief op basis van schermgrootte en -type en combineer deze met montage 052.1000 of 052.2000 (montagesysteem 170x140 mm).

Podiumtrolley 350 mm

Technische specificaties

Maximale lengte: 533 mm (hart scherm)

Gewicht: 39.00 kg

Kleur: Donkergrijs, Aluminium

Maximale belasting: 65 kg

Schermpositie: Landscape

Inch bereik: max. 65 inch

Mobiel/vast: Mobiel

Bracket/interface: Exclusief

Type bracket/interface: Universeel

Kantelfunctie: +35° tot +55°

Montagesysteem: 170 x 140 mm

Kabeldoorvoer: 15, 35, 15 mm Ø

