

Podiumstatief max. 90 kg



062.0595-90 Monitor/Podiumstatief 950 mm voor flat panels t/m 90 inch, max. 90 kg
(montagesysteem 170 x 140 mm)

Onze monitor/podiumstatieven zijn verkrijgbaar in drie modellen:

Voor schermen tot 65 inch (max. 65 kg) met een lengte van 350 mm

Voor schermen tot 65 inch (max. 65 kg) met een lengte van 950 mm

Een grote variant voor schermen tot 90 inch (max. 90 kg) van 950 mm

Alle drie de varianten zijn verkrijgbaar met een vloerplaat met en zonder wielen en allemaal hebben ze een kantelverstelling van 35° tot 55° graden.

Kies uw statief op basis van schermgrootte en -type en combineer deze met montage 052.1000 of 052.2000 (montagesysteem 170x140 mm).

Podiumstatief max. 90 kg

Technische specificaties

Maximale lengte: 1033 mm (hart scherm)

Gewicht: 46.50 kg

Kleur: Donkergrijs, Aluminium

Maximale belasting: 90 kg

Schermpositie: Landscape

Inch bereik: max. 90 inch

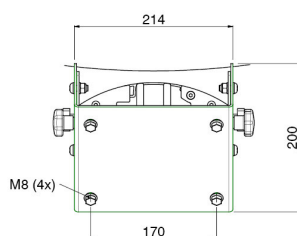
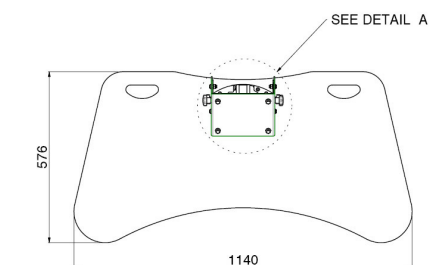
Mobiel/vast: Vast

Bracket/interface: Exclusief

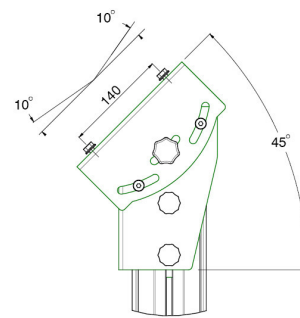
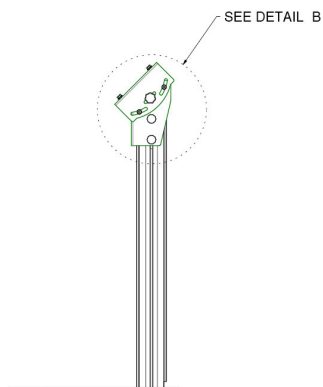
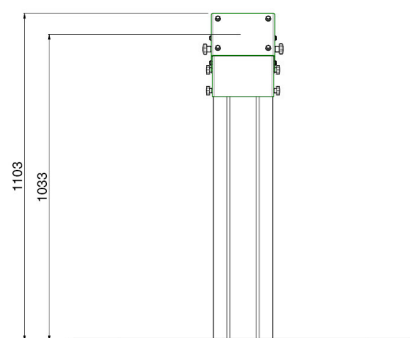
Type bracket/interface: Universeel

Montagesysteem: 170 x 140 mm

Kabeldoorvoer: 15, 35, 15 mm Ø



DETAIL A
SCALE 0.150



DETAIL B
SCALE 0.150