

## Installatie-instructie

Plasma-/LCDstatief  
062.2200

1

### Positioneren zuil

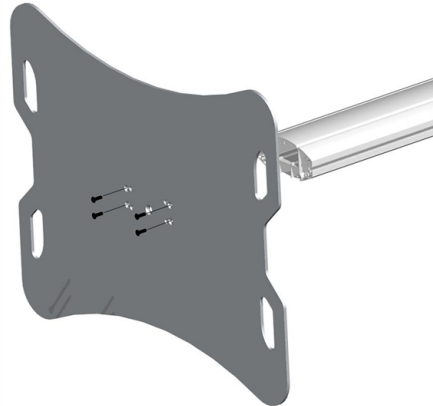


Leg de zuil op de grond en snij de verpakking aan de lange zijde open. Let hierbij op dat de zuil niet beschadigd raakt. Klap de verpakking open en gebruik deze als beschermingsdeken tijdens de assemblage.

Zorg dat de zuil met de klep naar beneden op de verpakking ligt.

2

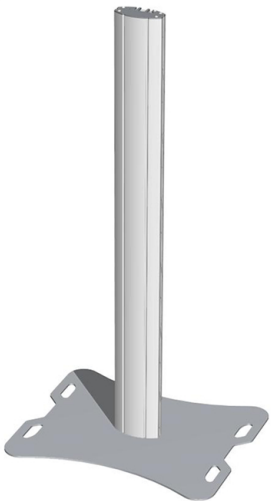
### Montage voetplaat



Voor het monteren van de zuil aan de voetplaat zijn twee personen nodig. Eén persoon houdt de voetplaat rechtop en zorgt dat de staander op hoogte gebracht wordt voor de montage. De tweede persoon monteert de voet aan de zuil met behulp van 4 zwarte verzonken bouten (M8x40). Gebruik voor de montage de vier buitenste gaten van de voetplaat.

3

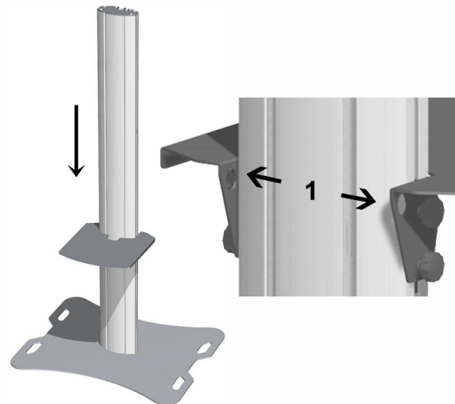
### Statief rechtop zetten



Bepaal de gewenste positie voor het statief. Til met twee personen het statief naar deze plek waarbij één persoon de voet vasthoudt en één persoon de staander. Zet het statief vervolgens rechtop.

4

### Montage accessoire plateau (optioneel)



Schuif de twee klemstrippen van het accessoire plateau van bovenaf in de twee T-gleuven van de zuil. Bepaal de juiste hoogte en draai de vier stelknoppen aan zodat het plateau zich vastklemt op de bepaalde hoogte.

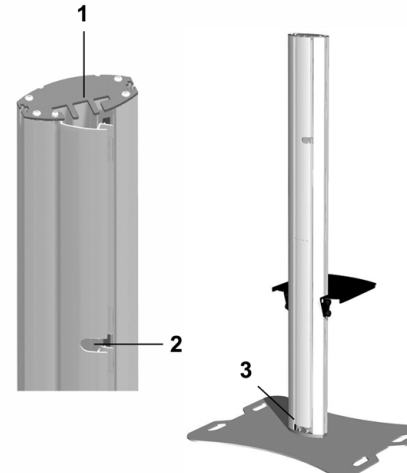
*ps. aan de achterzijde van het plateau kan een laptopslot gekoppeld worden (1)*

## Installatie-instructie

Plasma-/LCDstatief  
062.2200

5

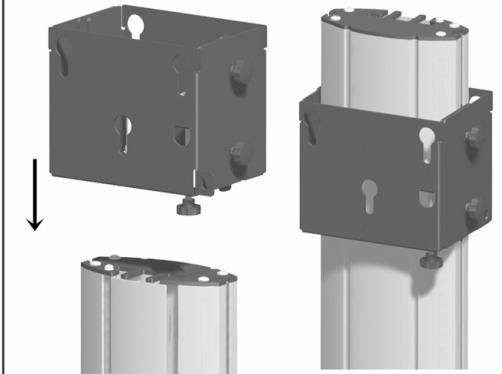
### Kabelaansluiting



Voer de bekabeling door de bovenkant van het statief (1) óf door de opening in de bovenste afsluitklep (2) naar de kabelgoten. Laat de kabels door de kabelgoten lopen tot onder aan de zuil (3) en laat ze hier naar buiten komen. Sluit dan de afsluitklep.

6

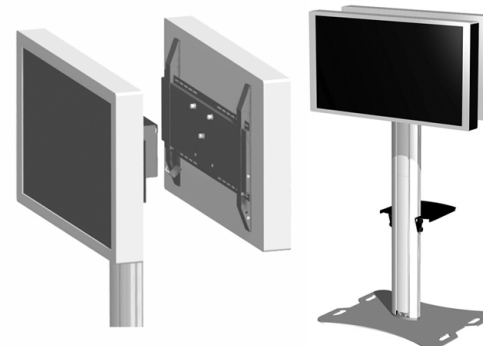
### Montage dubbele statiefkop



Schuif de twee klemstrippen van de dubbele statiefkop van bovenaf in de twee T-gleuven van de zuil. Het maakt niet uit welke zijde van de statiefkop aan de voorzijde van de zuil zit. Bepaal de juiste hoogte en draai de vier stelknoppen aan zodat de statiefkop zicht vastklemt op de bepaalde hoogte.

7

### Montage schermen

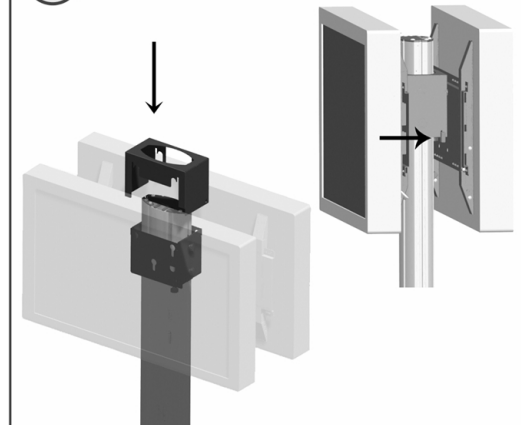


Hang de schermen, met daaraan gemonteerd een schermbeugel met 3-punts koppeling, aan de dubbele statiefkop. Zorg ervoor dat alle drie de koppelbussen in de sleuven van de statiefkop vallen.

De schermen zijn waterpas te stellen m.b.v. de draaiknoppen aan de onderzijde van de statiefkop. Wanneer het gewenst is om het scherm als "portrait" op te hangen, kan de positie van de drie koppelbussen in de schermbeugel gewijzigd worden.

8

### Borgen statiefkop



Schuif het borgprofiel over de statiefkop (het maakt niet uit welke kant van het borgprofiel aan de voorzijde van de zuil komt). Zorg ervoor dat het borgprofiel over de sleufopeningen van de statiefkop valt. Het geheel kan aan de zijkant afgesloten worden met behulp van een optioneel hangslot.