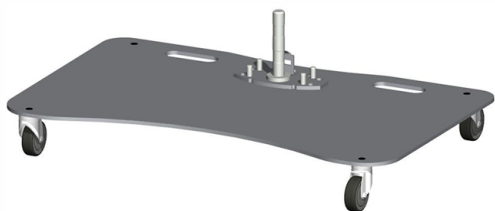


Installatie-instructie

Plasma-/LCDstatief
062.1500 / 062.3500

1

Plaatsen voet



Positioneer de voet op de gewenste positie. Vergrendel vervolgens de twee voorste wielen.

2

Montage onderste zuil



Schuif de zuil met pin (afsluitklep gesloten) voorzichtig over de cilinder van de voet. Laat de zuil geleidelijk zakken zodat deze over de uitlijnpinnen valt. Zorg ervoor dat de afsluitklep aan de achterzijde zit. Vergrendel de onderste zuil aan de sluithaak van de voet met behulp van de overslagsluiting.

Let op!! Bij demontage overslagsluiting ontgrendelen en afsluitklep sluiten alvorens de zuil eraf te tillen!!

3

Montage bovenste zuil

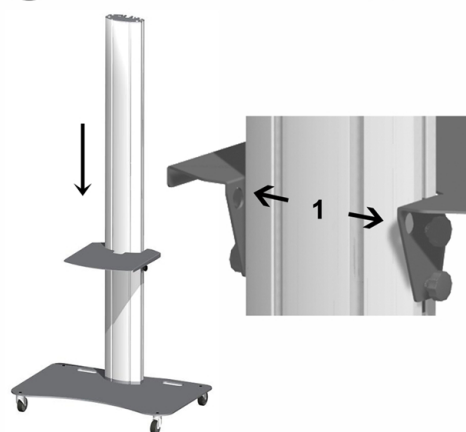


Schuif de zuil zonder pin (afsluitklep gesloten) voorzichtig over de pin van de onderste zuil. Laat de zuil geleidelijk zakken zodat deze over de uitlijnpinnen valt. Zorg ervoor dat de afsluitklep aan de achterzijde zit. Vergrendel de bovenste zuil aan de sluithaak van de onderste zuil met behulp van de overslagsluiting.

Let op!! Bij demontage overslagsluiting ontgrendelen en afsluitklep sluiten alvorens de zuil eraf te tillen!!

4

Montage accessoire plateau (optioneel)



Schuif de twee klemstrippen van het accessoire plateau van bovenaf in de twee T-gleuven van de zuil. Bepaal de juiste hoogte en draai de vier stelknoppen aan zodat het plateau zich vastklemt op de bepaalde hoogte.

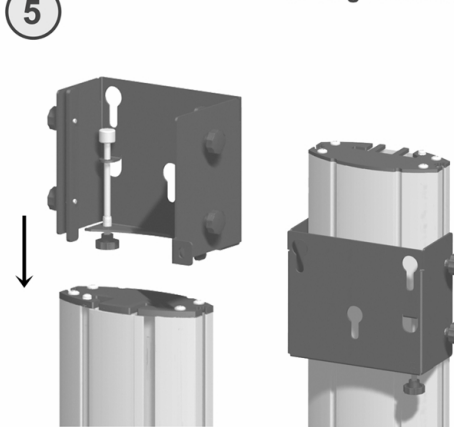
ps. aan de achterzijde van het plateau kan een laptopslot gekoppeld worden (1)

Installatie-instructie

Plasma-/LCDstatief
062.1500 / 062.3500

5

Montage statiefkop



Schuif de twee klemstrippen van de statiefkop van bovenaf in de twee T-gleuven van de zuil. Let er hierbij op dat de aanhaaksleuven t.b.v. de schermaanhang aan de voorzijde van het statief zitten. Bepaal de juiste hoogte en draai de vier stelknoppen aan zodat de statiefkop zicht vastklemt op de bepaalde hoogte.

6

Montage scherm



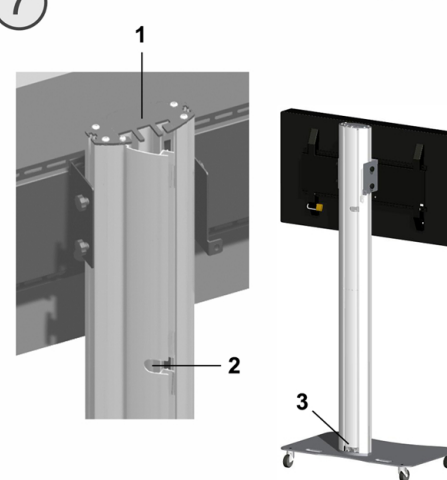
Hang het scherm, met daaraan gemonteerd een schermbeugel met 3-punts koppeling, aan de statiefkop. Zorg ervoor dat alle drie de koppelbussen in de sleuven van de statiefkop vallen.

Het scherm is waterpas te stellen m.b.v. de draaiknop aan de onderzijde van de statiefkop.

Wanneer het gewenst is om het scherm als "portrait" op te hangen, kan de positie van de drie koppelbussen in de schermbeugel gewijzigd worden.

7

Kabelaansluiting



Voer de bekabeling door de bovenkant van het statief (1) óf door de opening in de bovenste afsluitklep (2) naar de kabelgoten. Laat de kabels door de kabelgoten lopen tot onder aan de zuil (3) en laat ze hier naar buiten komen. Sluit dan beide afsluitkleppen.

8

Borgen statiefkop



Schuif het borgprofiel over de statiefkop (bij kabeldoorvoer van bovenaf moeten de kabels eerst door de bovenkant van het borgprofiel gestoken worden). Zorg ervoor dat het borgprofiel over de sleufopeningen van de statiefkop valt. Het geheel kan aan de achterzijde afgesloten worden met een optioneel hangslot.