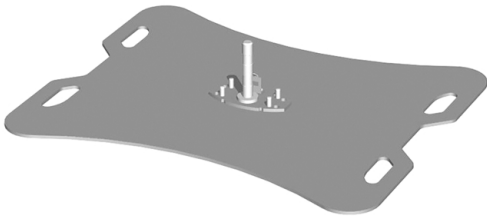


## Installatie-instructie

Plasma-/LCDstatief  
062.2000

1

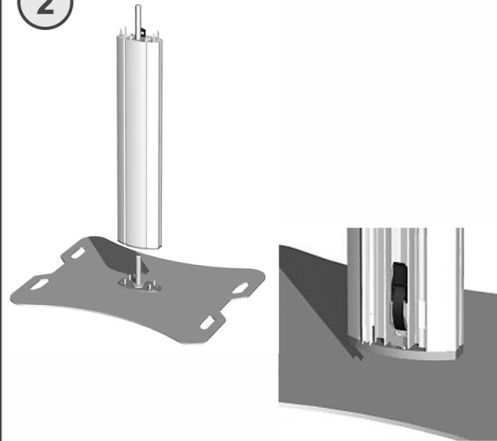
### Plaatsen voetplaat



Til de voetplaat (tbv "back-to-back" schermaanhang) met twee personen aan de handgrepen op. Positioneer de voetplaat op de gewenste positie.

2

### Montage onderste zuil

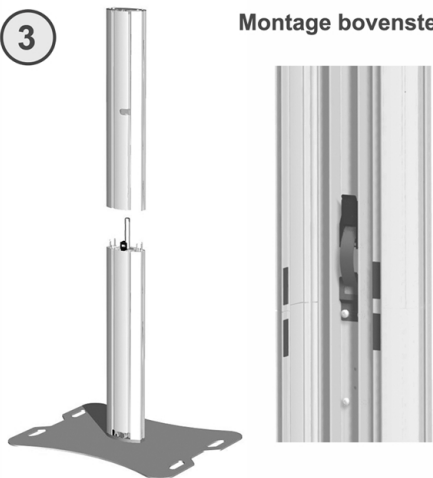


Schuif de zuil met pin (afsluitklep gesloten) voorzichtig over de cilinder van de voet. Laat de zuil geleidelijk zakken zodat deze over de uitlijnpinnen valt. Vergrendel de onderste zuil aan de sluithaak van de voet met behulp van de overslagsluiting.

*Let op!! Bij demontage overslagsluiting ontgrendelen en afsluitklep sluiten alvorens de zuil eraf te tillen!!*

3

### Montage bovenste zuil

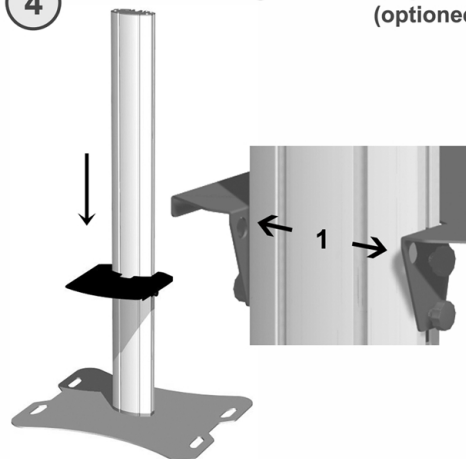


Schuif de zuil zonder pin (afsluitklep gesloten) voorzichtig over de pin van de onderste zuil. Laat de zuil geleidelijk zakken zodat deze over de uitlijnpinnen valt. Vergrendel de bovenste zuil aan de sluithaak van de onderste zuil met behulp van de overslagsluiting.

*Let op!! Bij demontage overslagsluiting ontgrendelen en afsluitklep sluiten alvorens de zuil eraf te tillen!!*

4

### Montage accessoire plateau (optioneel)



Schuif de twee klemstrippen van het accessoire plateau van bovenaf in de twee T-gleuven van de zuil. Bepaal de juiste hoogte en draai de vier stelknoppen aan zodat het plateau zich vastklemt op de bepaalde hoogte.

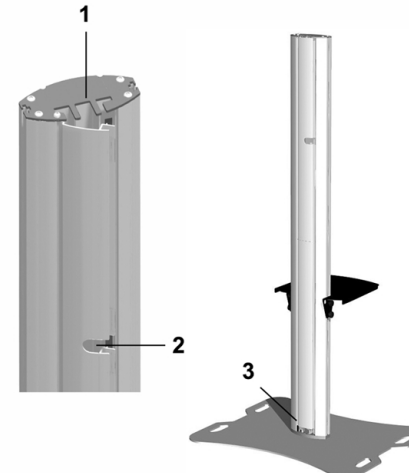
*ps. aan de achterzijde van het plateau kan een laptopslot gekoppeld worden (1)*

## Installatie-instructie

Plasma-/LCDstatief  
062.2000

5

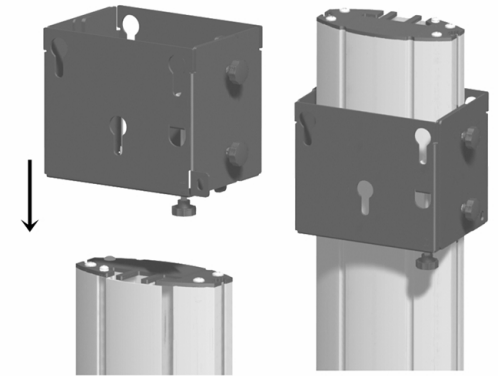
### Kabelaansluiting



Voer de bekabeling door de bovenkant van het statief (1) óf door de opening in de bovenste afsluitklep (2) naar de kabelgoten. Laat de kabels door de kabelgoten lopen tot onder aan de zuil (3) en laat ze hier naar buiten komen. Sluit dan beide afsluitkleppen.

6

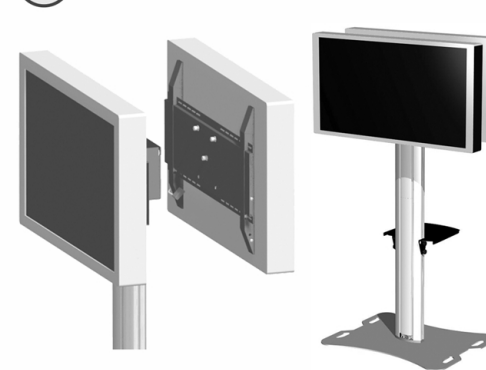
### Montage dubbele statiefkop



Schuif de twee klemstrippen van de dubbele statiefkop van bovenaf in de twee T-gleuven van de zuil. Het maakt niet uit welke zijde van de statiefkop aan de voorzijde van de zuil zit. Bepaal de juiste hoogte en draai de vier stelknoppen aan zodat de statiefkop zicht vastklemt op de bepaalde hoogte.

7

### Montage schermen

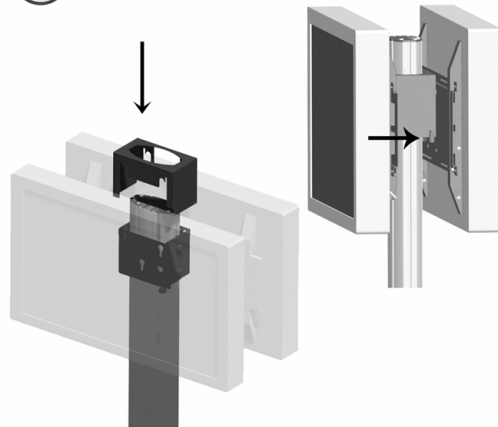


Hang de schermen, met daaraan gemonteerd een schermbeugel met 3-punts koppeling, aan de dubbele statiefkop. Zorg ervoor dat alle drie de koppelbussen in de sleuven van de statiefkop vallen.

De schermen zijn waterpas te stellen m.b.v. de draaiknoppen aan de onderzijde van de statiefkop. Wanneer het gewenst is om het scherm als "portrait" op te hangen, kan de positie van de drie koppelbussen in de schermbeugel gewijzigd worden.

8

### Borgen statiefkop



Schuif het borgprofiel over de statiefkop (het maakt niet uit welke kant van het borgprofiel aan de voorzijde van de zuil komt). Zorg ervoor dat het borgprofiel over de sleufopeningen van de statiefkop valt. Het geheel kan aan de zijkant afgesloten worden met behulp van een optioneel hangslot.