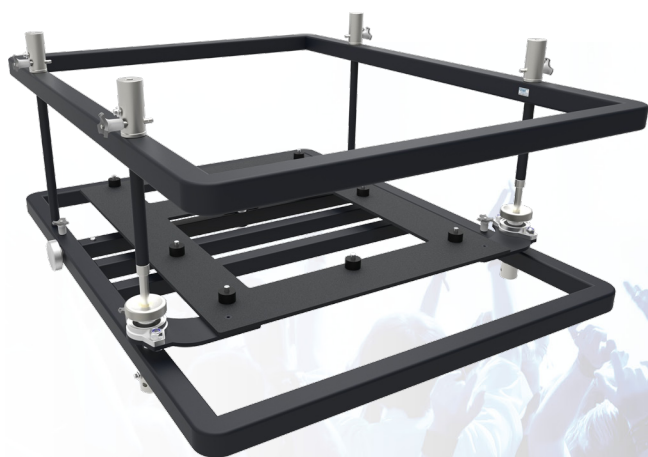


Stackframe



112.2200 Stackframe (Medium 200) Max. 590x820x200 (BxLxH)

Begin 2012 kreeg SmartMetals veel vraag naar stackframes voor projectoren (t/m 100 kg); dit om projectoren te monteren en heel precies af te stellen aan de truss, en om projectoren te stacken voor multi-projectie. Bij multi-projectie is het gewenst de projectoren zo dicht mogelijk bij elkaar te monteren; de mogelijkheid om tussen verschillende hoogtes te kiezen, passend bij uw projector type, is daarom een van de belangrijkste eigenschappen die we geïntegreerd hebben. SmartMetals introduceert hiervoor drie maten stackframes met de mogelijkheid de juiste hoogte en specifieke bracket te selecteren voor uw projector.

Stackframe

Technische specificaties

Maximale lengte: 820 mm

Gewicht: 29.40 kg

Kleur: Zwart

Maximale belasting: 100 kg

Bracket/interface: Exclusief

Type bracket/interface: Projectorspecifiek

Rotatie: +3,5° tot -3,5°

Kantelfunctie: +5° tot -5° / +2,5° tot -7°

Overige informatie: Er kan maximaal 275 kg onder het eerste stackframe gehangen worden.

