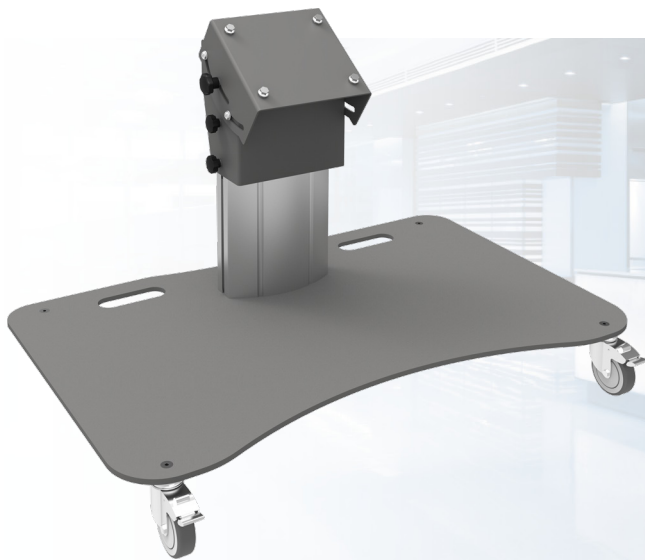


Podiumtrolley 350 mm



062.0535-65W Monitor/Podiumtrolley 350 mm voor flat panels t/m 65 inch, max. 65 kg (montagesysteem 170 x 140 mm)

SmartMetals lanceert dit podiumstatief in 3 typen; Een voor schermen tot 65 inch (max. 65 kg) met een lengte van 350 mm. Een voor schermen tot 65 inch (max. 65 kg) met een lengte van 950 mm en een grote variant voor schermen tot 90 inch (max. 90 kg) van 950 mm. Alle drie de varianten zijn verkrijgbaar met een vaste vloerplaat of op wielen. De podiumstatieven hebben een kantelverstelling van 35° tot 55° graden. Op basis van het type scherm en het gewicht van het scherm kunt u kiezen om een 052.1000 of 052.2000 toe te voegen (incl. montagesysteem 170 x 140 mm)

Podiumtrolley 350 mm

Technische specificaties

Maximale lengte: 533 mm (hart scherm)

Gewicht: 39.00 kg

Kleur: Donkergrijs, Aluminium

Maximale belasting: 65 kg

Schermpositie: Landscape

Inch bereik: max. 65 inch

Mobiel/vast: Mobiel

Bracket/interface: Exclusief

Type bracket/interface: Universeel

Kantelfunctie: +35° tot +55°

Montagesysteem: 170 x 140 mm

Kabeldoorvoer: 15, 35, 15 mm Ø

