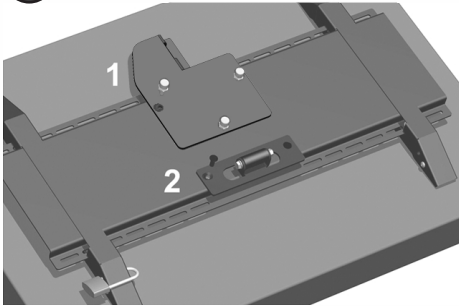


Installatie-instructie

Takelsysteem statief
063.0600

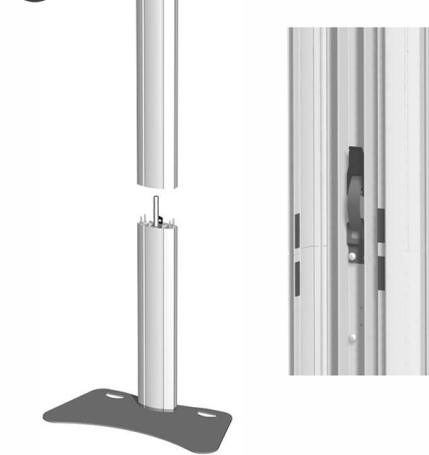
1 Montage aanhaakplaat



1) Monteer de aanhaakplaat aan de achterkant van de schermbeugel door deze in te klemmen tussen de drie koppelbussen en de achterplaat van de schermbeugel.

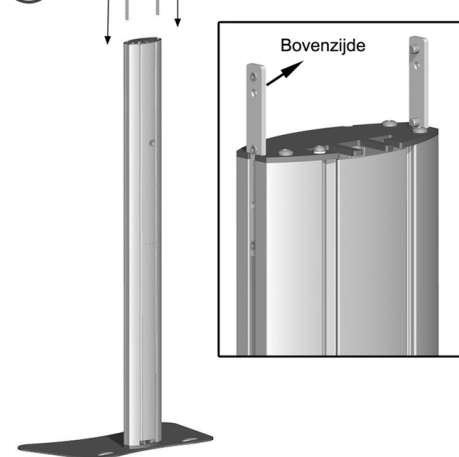
2) Bij zware schermen is het wenselijk de rolbeugel op de overige twee bevestigingspunten van de SmartMetals schermbeugel te monteren (m.b.v. twee verzonken bouten M8x16). Deze rolbeugel zorgt voor een betere takelgeleiding en voorkomt het voorover buigen van het scherm.

2 Opbouwen statief



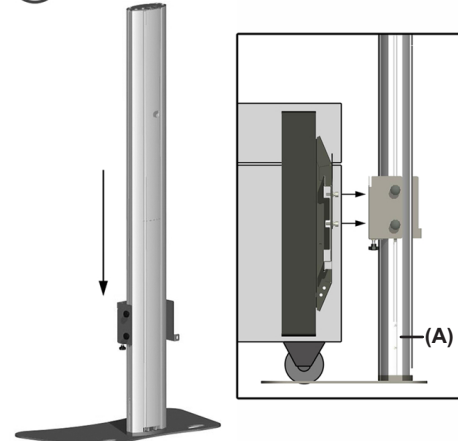
Monteer het statief volgens de bijbehorende instructie. Zorg dat hierbij alleen de voetplaat en de zuil gemonteerd zijn. De statiefkop wordt in een later stadium gemonteerd.

3 Plaatsen klemstrips (A)



Schuif in beide T-sleuven van het de zuil één montagestrip. Let op dat de goede zijde van de strip aan de bovenkant zit (zie afbeelding). Schuif de strips voorzichtig tot aan de voetplaat.

4 Statiefkop op hoogte brengen

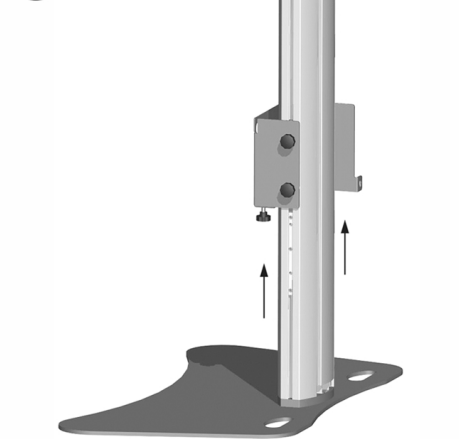


Schuif de statiefkop over de zuil. Bepaal de juiste hoogte. Dit is de hoogte waarbij de koppelbussen aan het scherm in de sleufgaten van de statiefkop vallen (wanneer het scherm in de flightcase zit.) Draai vervolgens de knoppen aan de zijkant van de statiefkop vast.

Installatie-instructie

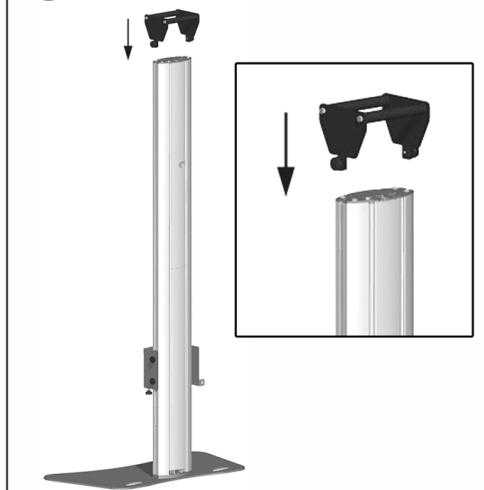
Takelsysteem statief
063.0600

5 Klemstrips positioneren



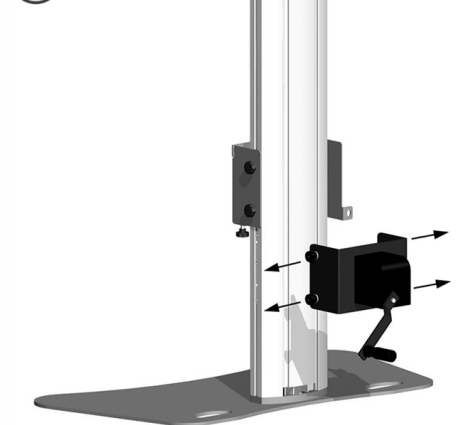
Schuif de twee klemstrips in de zuil zover mogelijk omhoog (tot aan de statiefkop.) Draai vervolgens de drie fixatieschroeven in elke klemstrip stevig aan zodat de strip op zijn plek blijft.

6 Montage takelgeleiding



Schuif de takelgeleiding in de T-sleuven van de zuil. Draai vervolgens de twee stelknoppen goed vast.

7 Montage handlier



Trek de vier pennen aan de handliersteun naar buiten. Draai de pennen een slag zodat deze in de uiterste stand blijven staan. Bevestig vervolgens de handliersteun aan de zuil ter hoogte van de klemstrips. Laat de pennen van de steun in de gaten van de klemstrips schieten zodat de lier gefixeerd zit aan de zuil.

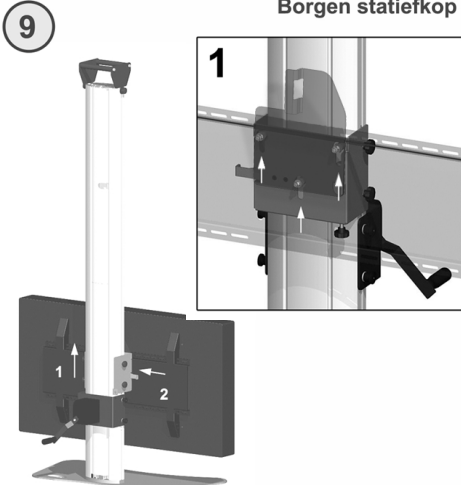
8 Scherm positioneren



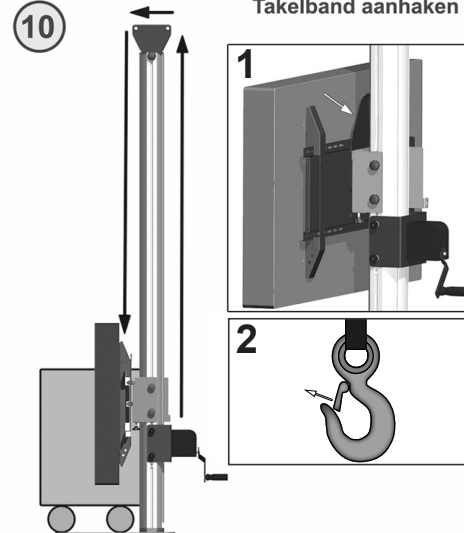
Verwijder het deksel van de flightcase. Open vervolgens het deurtje aan de voorzijde. Breng de flightcase naar het statief toe en zorg ervoor dat de koppelingsbussen aan het scherm in de sleufgaten van de statiefkop vallen.

Installatie-instructie

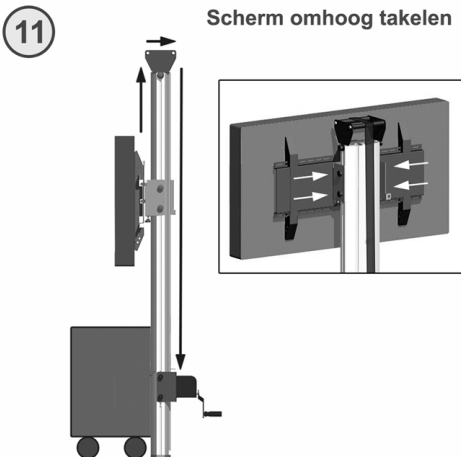
Takelsysteem statief 063.0600



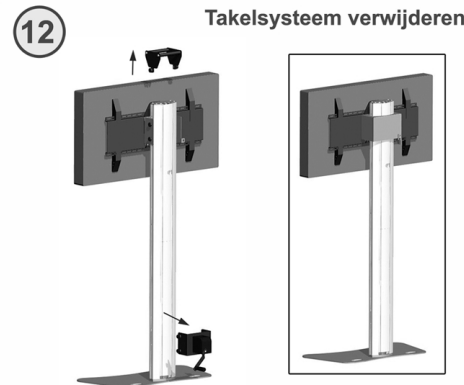
1.) Draai de knoppen van de statiefkop een stukje los en schuif de statiefkop omhoog. (de koppelbussen moeten in de sleufgaten van de statiefkop vallen)
2.) Vergrendel vervolgens de statiefkop aan de onderste koppelbus door de schuif aan de zijkant van de kop naar binnen te duwen. (controleer of de kop goed geborgd is)



Breng de takelband vanaf de lier, over de takelgeleiding, naar aanhaakplaat. Haak vervolgens de band achter deze aanhaakplaat (1), zorg dat de veiligheidsluiting is gesloten (2) en trek de band strak m.b.v. de lier.



Takel het scherm uit de flightcase omhoog tot de gewenste hoogte. Draai vervolgens de draaiknoppen van de statiefkop stevig vast zodat deze gefixeerd wordt. (het scherm heeft door de zwaartekracht de neiging om voorover te hangen. Door het scherm rechtop te trekken/duwen wordt het aandraaien van de knoppen vergemakkelijkt)



Haal de spanning van de takelband af door de lier iets terug te draaien. Maak vervolgens de haak los van de aanhaakplaat.
Daarna kan de handliesteren en de takelgeleiding van het statief ontkoppeld worden. (alleen de aanhaakplaat en de klemstrips blijven aan het statief zitten)
Nadat de bekabeling van het scherm is aangesloten kan de statiefkop geborgd worden met de bijbehorende afsluitkap en een optioneel slot. (zie handleiding statief)

Het SmartMetals Takelsysteem is specifiek ontworpen en enkel bedoeld voor het takelen van een flat screen vanuit een flightcase. Het systeem is niet geschikt voor andere doeleinden of het tillen van andere objecten dan een flat screen. Het is belangrijk om de instructies nauwkeurig op te volgen en te zorgen voor veilig gebruik van het systeem om ongelukken te voorkomen.

Maximaal toegestane belasting: 85Kg

Product alleen geschikt voor gebruik in combinatie met standaard product 062.1000 & 062.3000

