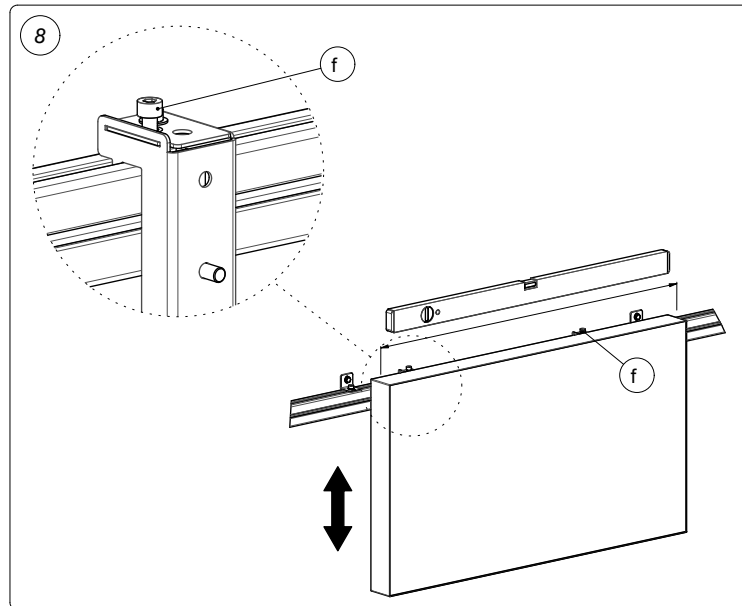
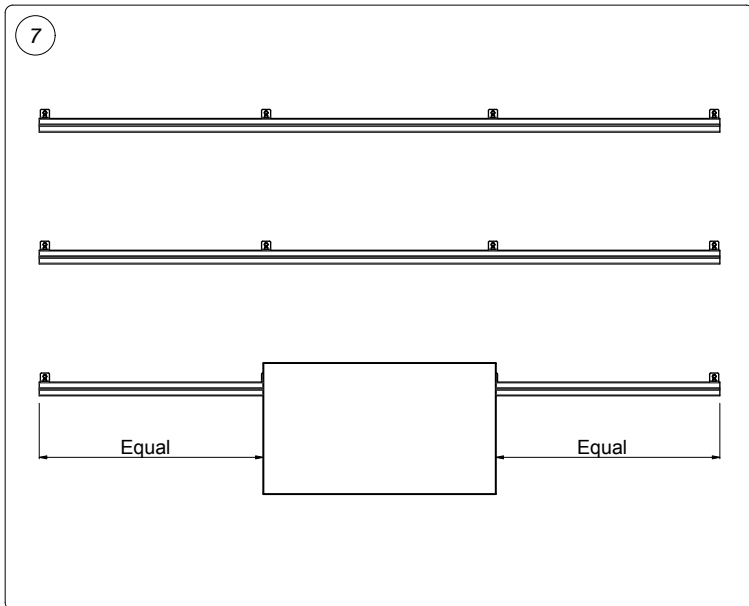
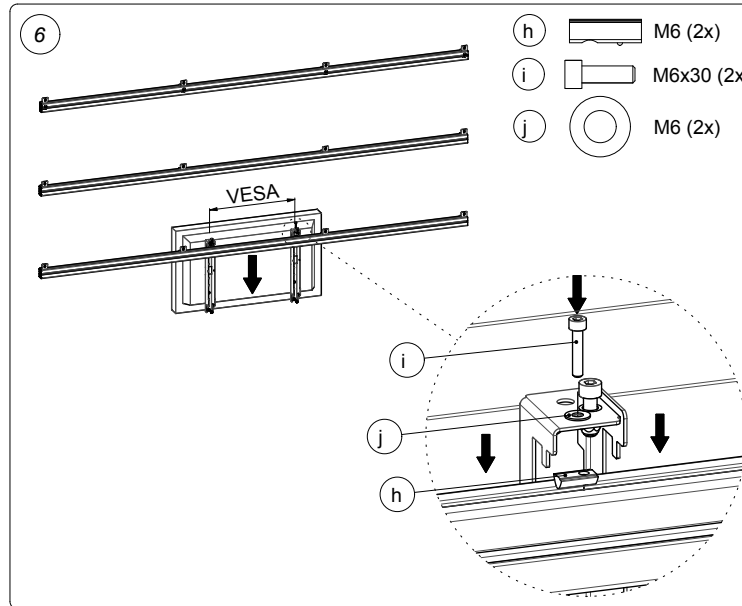
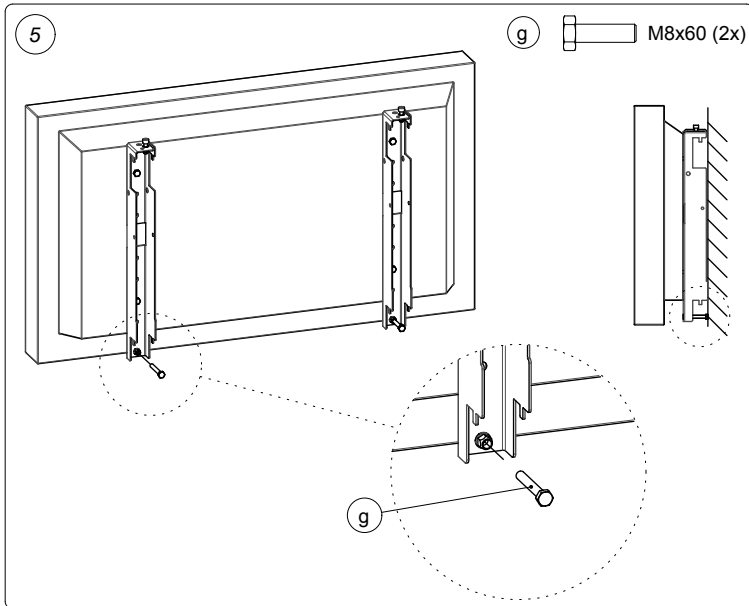


English

1. Slide the slot nut (a) in the slot of the aluminium profile. Then place a wall bracket on both sides of the profile and fasten them using bolt (b). Then divide the other brackets evenly (L) along the profile and fasten them using bolt (b).
2. Calculate the distance for the assembly of the second profile (H) as follows: $H = \text{screen height} + \text{desired clearance between the screens (usually 1mm)}$
3. When the profiles are mounted to the wall, check distance (H) and make sure the profiles are levelled (horizontally as well as vertically). If necessary, loosen the bolts (b) and (c) to adjust the profiles. Don't forget to tighten the bolts again.
4. Fasten the two mounting arms (A) to the back side of the screen with bolts (d) or (e), screw them in the largest mounting pattern available. Please do make sure that the adjustment bolts (f) are located at the top of the display.

Nederlands

1. Schuif de gleufmoer (a) in de sleuf van het aluminium profiel. Plaats de muurbeugeltjes aan weerszijden van het profiel en zet ze vast met bout (b). Verdeel de tussenliggende muurbeugeltjes gelijkmatig (L) over het profiel en zet deze vast met bout (b).
2. Bereken voor de montage van het tweede profiel de afstand tussen de profielen (H) als volgt: $H = \text{schermhoogte} + \text{gewenste speling tussen de schermen (meestal 1mm)}$
3. Als de profielen aan de wand zijn gemonteerd, controleer dan afstand (H) en of de profielen (zowel horizontaal als verticaal) waterpas zijn. Door de bouten (b) en (c) van de muurbeugels te lossen, is het profiel te stellen. Vergeet de bouten niet weer aan te draaien.
4. Monteer de twee schermverbinders (A) aan de achterzijde van het scherm, in het grootst mogelijke montage patroon, met de meegeleverde bouten (d) of (e). Zorg er hierbij voor dat de stelbouten (f) gepositioneerd is aan de bovenzijde van het scherm.

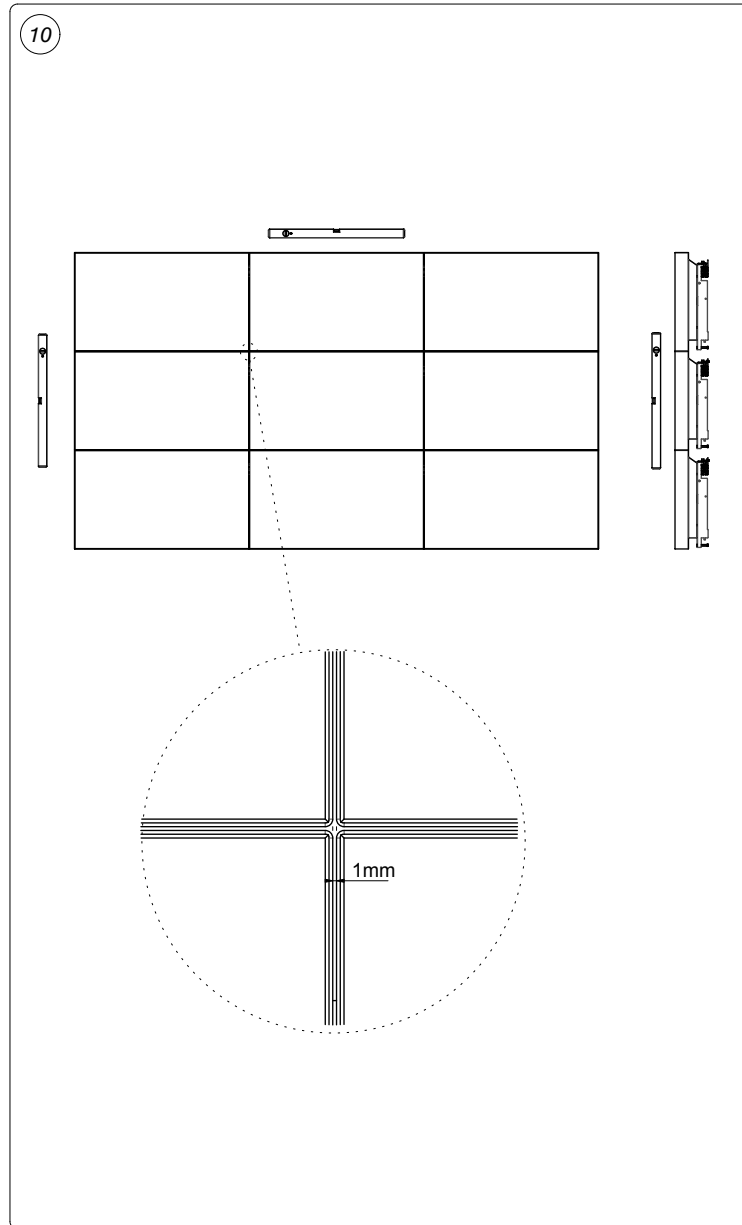
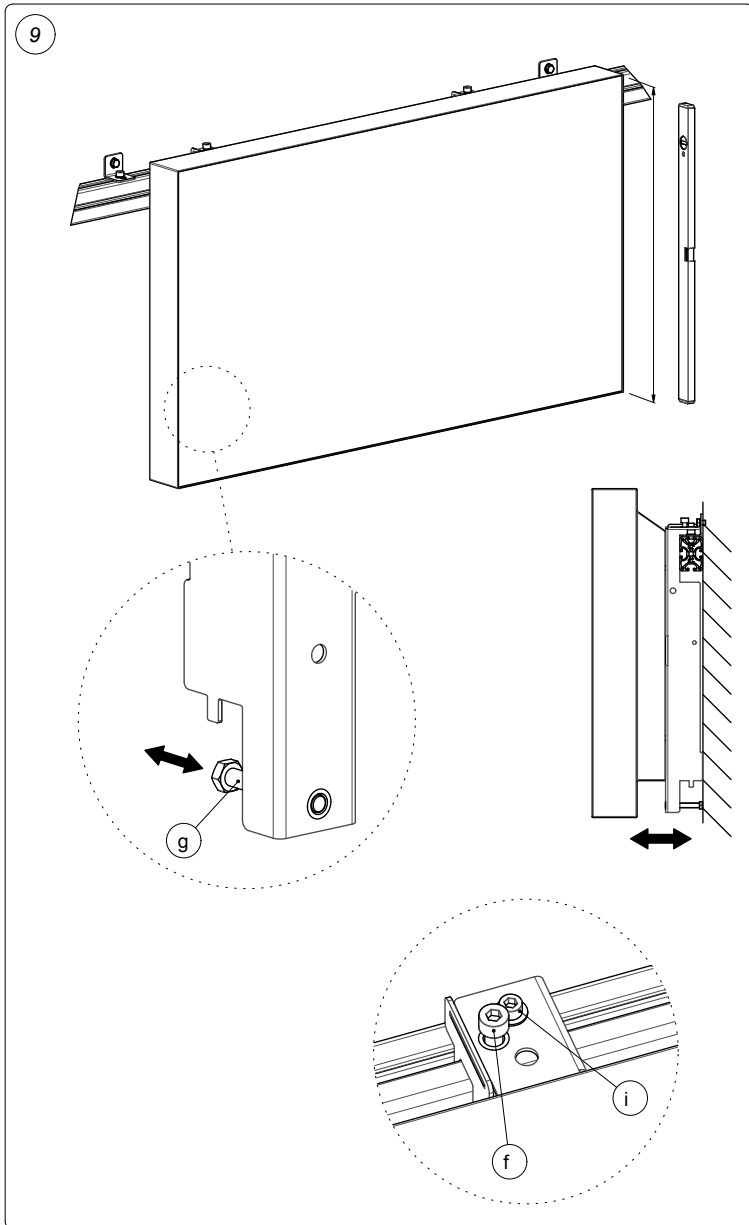


English

5. Fasten bolts (g) in the mounting arms; make sure the bolts ends are aligned with the backside of the mounting arms
6. The two slot nuts (h) can be inserted topped at the top of the aluminium profile. The heart to heart distance between the slot nuts should be equal to the VESA mounting pattern. Then hook the mounting set in the slot of the aluminium profile across the inserted slot nuts and tighten the screws (i) with washer (j) into the slot nuts, but don't lock them yet.
7. Place the screen in the center of the aluminium profile.
8. By turning the adjustment bolts (f) in or out, the screen can be levelled horizontally.

Nederlands

5. Draai vervolgens bouten (g) in de schermverbinders en let op dat de uiteinden van de bouten met de achterzijde van de schermverbinders uitgelijnd zijn.
6. Kantel de twee gleufmoeren (h) in de sleuf aan de bovenzijde van het aluminiumprofiel. De hart op hart afstand tussen de gleufmoeren moet gelijk zijn aan het VESA-patroon van het scherm. Haak vervolgens het scherm in de sleuf van het aluminium profiel over de geplaatste gleufmoeren en draai de boutjes (i) met sluitring (j) in de gleufmoeren, maar zet ze nog niet vast.
7. Plaats het scherm in het midden van het aluminium profiel.
8. Door het in- of uitdraaien van de stelbouten (f) kan het scherm in horizontale richting waterpas



English

9. With adjustment bolt (g) it is possible to compensate inconsistencies of the wall and slightly level the screen vertically. When the screen is satisfactory aligned, the bolts (i) can be tightened to secure the mounting arms in the aluminium profiles.

10. Hang the remaining screens by repeating the steps 4 until 9. Consider a distance between the screens of about 1mm (see point 2).

Nederlands

9. Met stelbout (g) is het mogelijk de oneffenheden van de muur te compenseren en de schermen enigszins verticaal na te stellen. Als het scherm naar wens is uitgelijnd kunnen de bouten (i) worden vastgedraaid, zodat de schermverbinders worden gefixeerd.

10. Hang de overige schermen op door de stappen 4 t/m 9 te herhalen. Houd rekening met een onderlinge afstand tussen de schermen van ongeveer 1mm (zie stap 2).